

# NEW YORK II

## STÓŁ

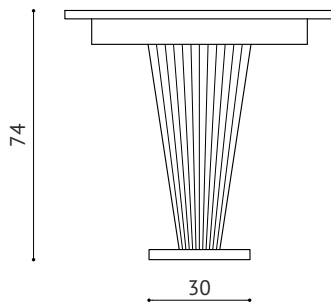


1

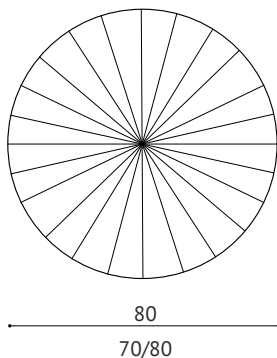
2

3

### WIDOK Z PRZODU



### WIDOK Z GÓRY



### OPIS:

Stół NEW YORK II został wykonany z wysokiej jakości płyty MDF fornirowanej dębem prostostoistym wykończonym lakierem satyną.

Stół z postawną, centralną nogą, wykonaną z litego drewna dębowego. Ozdobne żłobienia i precyzyjne dekoracyjne ułożenie forniru sprawiają, że to bardzo reprezentacyjny mebel. Świetnie sprawdzi się zarówno w holu jak i w jadalni.

### DOSTĘPNE FORNIRY:

- 1 - dąb prostostoisty (jak na zdjęciu)
- 2 - teak
- 3 - orzech amerykański

### DOSTĘPNE WYKOŃCZENIA:

-lakier satyna/ półmat

### DOSTĘPNE ROZMIARY:

- wys/śr 74cm, 70cm
- wys/śr 74cm, 80cm

*\*Dane zawarte na stronie są wyłącznie informacją handlową i nie stanowią oferty w myśl art. 66, paragraf 1. Kodeksu Cywilnego. Zachęcamy do kontaktu w sprawie indywidualnych wycen.*