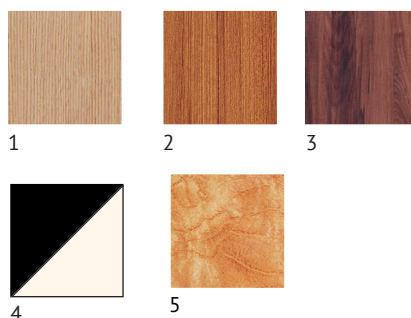
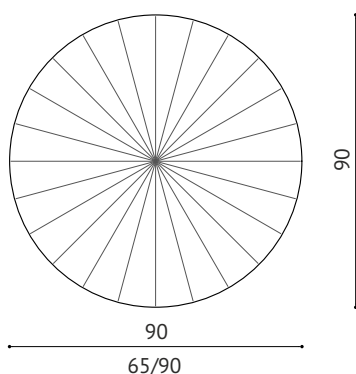


MRS ROBINSON I

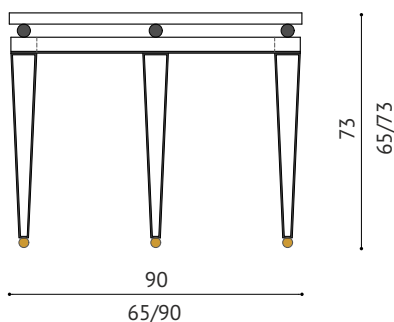
STÓŁ



WIDOK Z GÓRY



WIDOK Z PRZODU



OPIS:

Stół MRS ROBINSON I został wykonany z wysokiej jakości płyty MDF fornirowanej dębem prostostoistym. Ornament na nogach: dąb barwiony na czarno. Ozdobne kulki są lakierowane na czerni połysk, a nogi podbite są mosiężnymi kulkami w polerze.

Stół jest zaprojektowany tak, żeby dawać jednocześnie poczucie solidności i lekkości. Precyzyjne, ozdobne fornirowanie oraz zastosowanie dystansujących kulek sprawia, że klasyczna forma zdaje się bardziej delikatna i współczesna. Mniejsze średnice idealnie nadają się w centralne miejsce do reprezentacyjnego holu, większe średnice sprawdzą się jako centralny stół do jadalni.

DOSTĘPNE FORNIRY:

- 1 - dąb prostostoisty (jak na zdjęciu)
- 2 - teak
- 3 - orzech amerykański
- 4 - krem/czerń
- 5 - czeczot dąb

DOSTĘPNE WYKOŃCZENIA:

- lakier satyna/ półmat

DOSTĘPNE ROZMIARY:

- wys/śr 65cm, 65cm
- wys/śr 73cm, 90cm

ROZMIARY DOSTĘPNE NA ZAPYTANIE:

- wys/śr 65cm, 70cm
- wys/śr 65cm, 90cm
- wys/śr 73cm, 70cm
- wys/śr 73cm, 100cm
- wys/śr 73cm, 120cm

**Dane zawarte na stronie są wyłącznie informacją handlową i nie stanowią oferty w myśl art. 66, paragraf 1. Kodeksu Cywilnego. Zachęcamy do kontaktu w sprawie indywidualnych wycen.*

MRS ROBINSON I

PRZYKŁADOWE FORNIRY:



czeczot dąb



Teak



orzech amerykański



krem/czerń