

MRS ROBINSON I

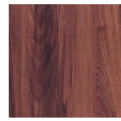
STÓŁ/ STOLIK KAWOWY



1



2



3



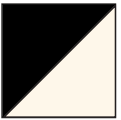
4



5



6



7



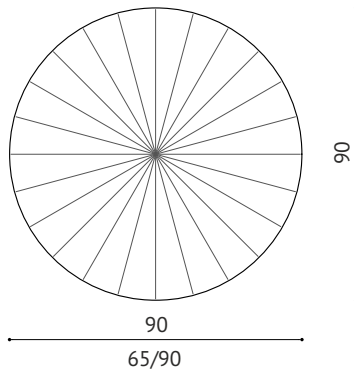
MOSIĄDZ
SATYNA



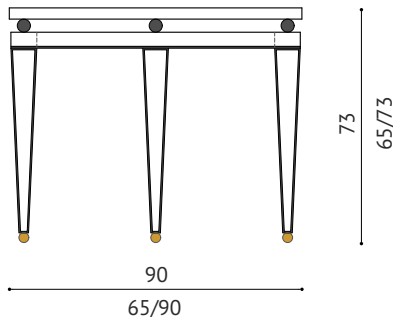
MOSIĄDZ
POLER



WIDOK Z GÓRY



WIDOK Z PRZODU



OPIS:

Stół MRS ROBINSON I został wykonany z wysokiej jakości płyty MDF fornirowanej dębem prostostoiwym. Ornament na nogach: dąb barwiony na czarno. Ozdobne kulki są lakierowane na czerni połysk, a nogi podbite są mosiężnymi kulkami w polerze.

Stół jest zaprojektowany tak, żeby dawać jednocześnie poczucie solidności i lekkości. Precyzyjne, ozdobne fornirowanie oraz zastosowanie dystansujących kulek sprawia, że klasyczna forma zdaje się bardziej delikatna i współczesna. Mniejsze średnice idealnie nadają się w centralne miejsce do reprezentacyjnego holu, większe średnice sprawdzają się jako centralny stół do jadalni.

DOSTĘPNE FORNIRY I LAKIERY:

- 1 - dąb prostostoiwy naturalny (jak na zdjęciu)
- 2 - dąb prostostoiwy rozjaśniany
- 3 - orzech amerykański lub europejski
- 4 - teak
- 5 - czeczot dąb
- 6 - czeczot orzech
- 7 - lakier krem/ czerni

DOSTĘPNE WYKOŃCZENIA:

- lakier satyna/ półmat
- lakier wysoki połysk/ politura

DOSTĘPNE ROZMIARY:

- wys/śr 65cm, 65cm
- wys/śr 73cm, 90cm

ROZMIARY DOSTĘPNE NA ZAPYTANIE:

- wys/śr 65cm, 70cm
- wys/śr 65cm, 90cm
- wys/śr 73cm, 70cm
- wys/śr 73cm, 100cm
- wys/śr 73cm, 120cm

* Podaj nam oczekiwane wymiary mebla, a nasz technolog w kilka dni potwierdzi możliwość jego wykonania.

**Dane zawarte na stronie są wyłącznie informacją handlową i nie stanowią oferty w myśl art. 66, paragraf 1. Kodeksu Cywilnego. Zachęcamy do kontaktu w sprawie indywidualnych wycen.*

MRS ROBINSON I

PRZYKŁADOWE FORNIRY:



dąb prostostoisty



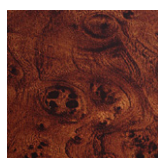
Teak



orzech amerykański



dąb czeczot



orzech czeczot



krem/czerń