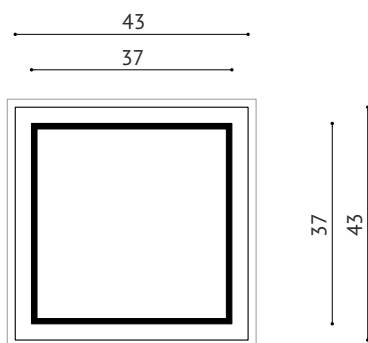


# WASHINGTON II BABY

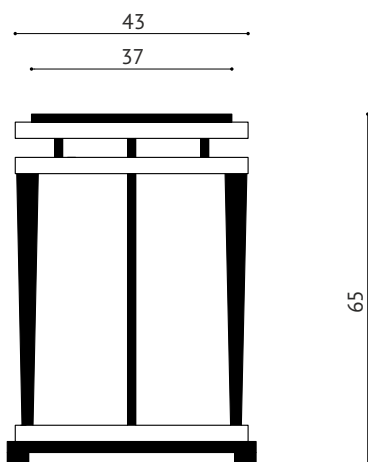
## STOLIK BOCZNY/ POMOCNICZY



### WIDOK Z GÓRY



### WIDOK Z BOKU



### OPIS:

Stolik WASHINGTON II BABY wykonany z połączenia wysokiego gatunku płyty MDF i litego drewna jest dostępny w kilku eleganckich fornirach lub w lakierze dwukolorowym.

Ten niezwykle elegancki mebel z racji lekkiej formy i niewielkich gabarytów, idealnie sprawdzi się w roli stolika bocznego przy fotelu lub kanapie. Można postawić na nim lampę lub inne dekoracyjne przedmioty. Mebel funkcjonuje samodzielnie lub w zestawie ze stolikiem Washington II.

### DOSTĘPNE FORNIRY:

- 1 - dąb prostostoisty
- 2 - orzech amerykański
- 3 - teak
- 4 - czeczot dąb
- 5 - czeczot orzech
- 6 - czeczot brzoza Karelska

### DOSTĘPNE WYKOŃCZENIA:

- lakier satyna/ półmat
- lakier czerń połysk/ politura

### DOSTĘPNE ROZMIARY:

- dł/gł/wys 43cm, 43cm, 65cm

*\*Dane zawarte na stronie są wyłącznie informacją handlową i nie stanowią oferty w myśl art. 66, paragraf 1. Kodeksu Cywilnego. Zachęcamy do kontaktu w sprawie indywidualnych wycen.*