

# BURTON MIRROR

## LUSTRO



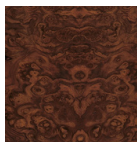
BURTON MIRROR



1

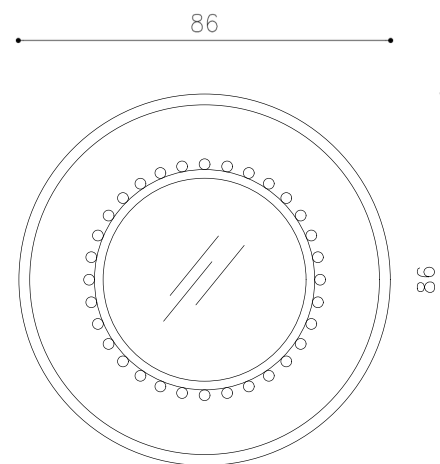
2

3



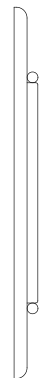
4

5



WIDOK Z PRZODU

5.5



WIDOK Z BOKU

### OPIS:

Lustro wykonane z wysokiej jakości płyty MDF.

Całość pokrywa fomis czeczot orzech, który jest podświetlony światłem LED ukrytym za wyobloną ramą lustra. Zarówno fomis jak i ramy mogą być wykonane z dowolnego fomis lub pokryte dowolnym lakierem.

Mosiężne kulki są dostępne w polerze lub satynie/ szlifie.

Lustro pełni nie tylko funkcję praktyczną, ale i dekoracyjną, a nastrojowe podświetlenie zamienia je w małe dzieło sztuki.

### DOSTĘPNE FORNIRY:

- 1- dąb prostosłoiasty naturalny (jak na zdjęciu)
- 2- orzech amerykański lub europejski
- 3- teak
- 4- czeczot dąb
- 5- czeczot orzech

### DOSTĘPNE ROZMIARY:

- śr/gł 86cm, 5,5cm

*\*Podaj nam oczekiwane wymiary lustra, a nasz technolog w kilka dni potwierdzi możliwość jego wykonania*

*\*Dane zawarte na stronie są wyłącznie informacją handlową i nie stanowią oferty w myśl art.66, paragraf 1. Kodeksu Cywilnego. Zachęcamy do kontaktu w sprawie indywidualnych wycen.*